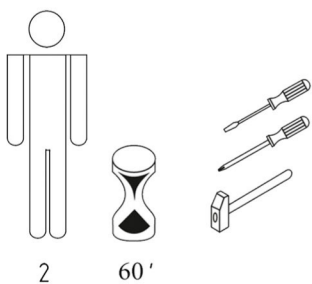
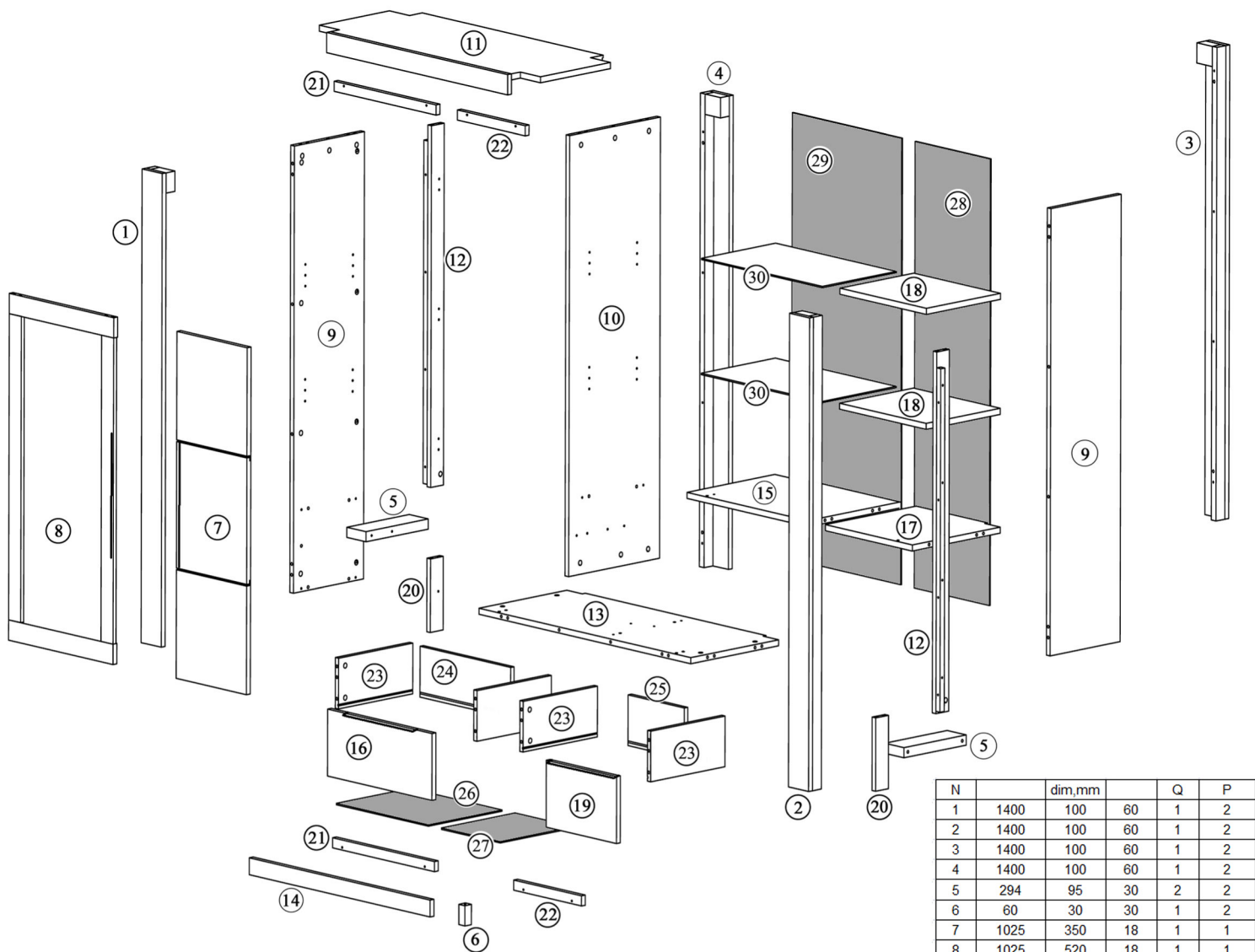
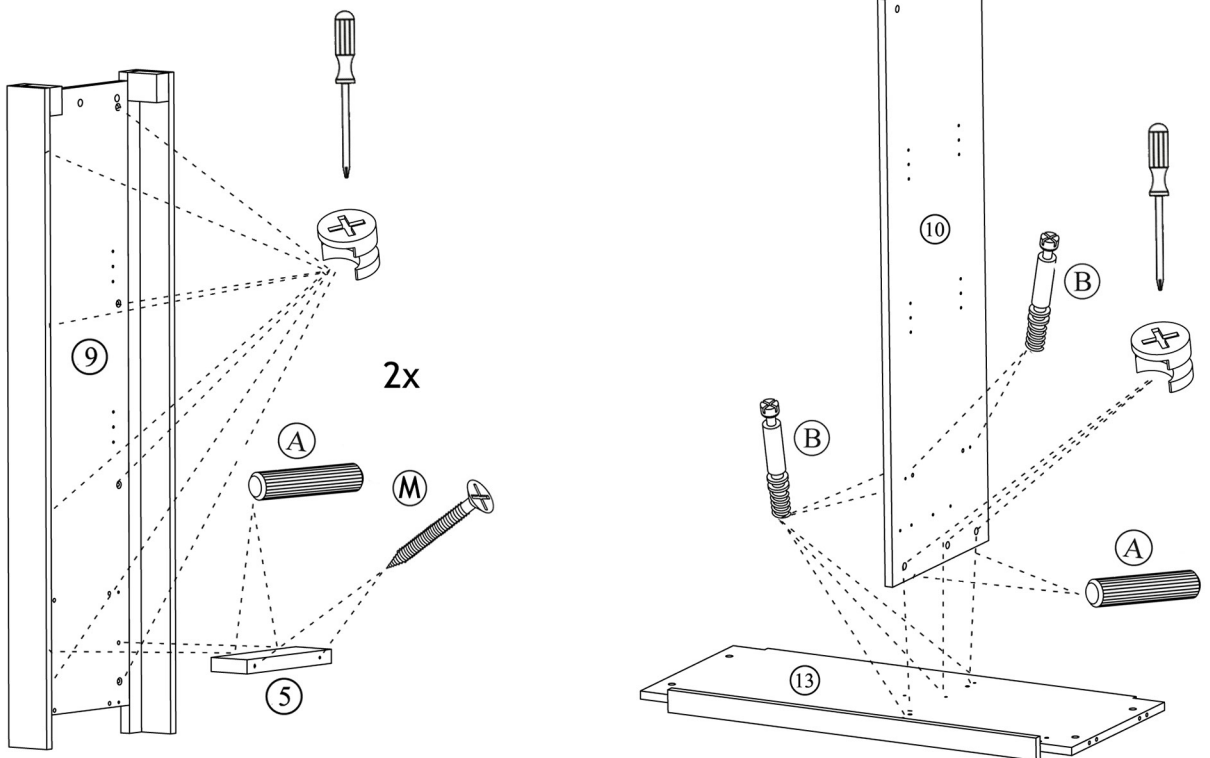
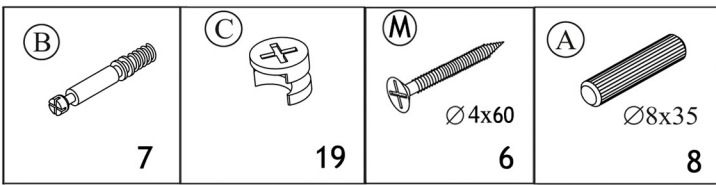
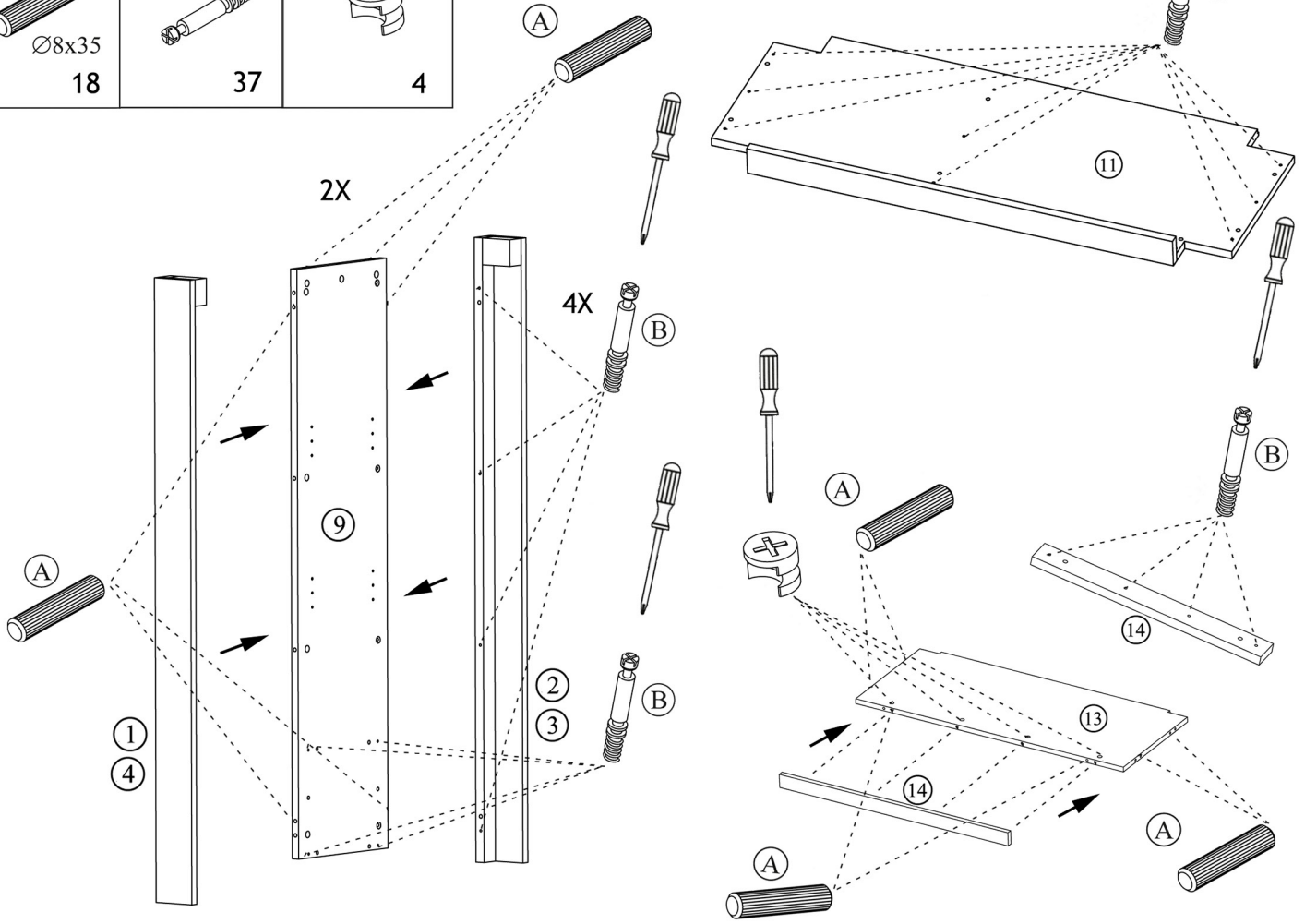
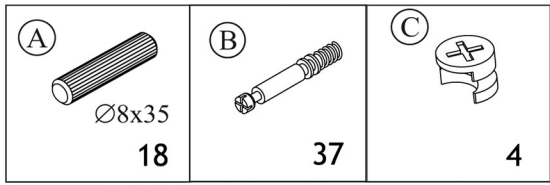


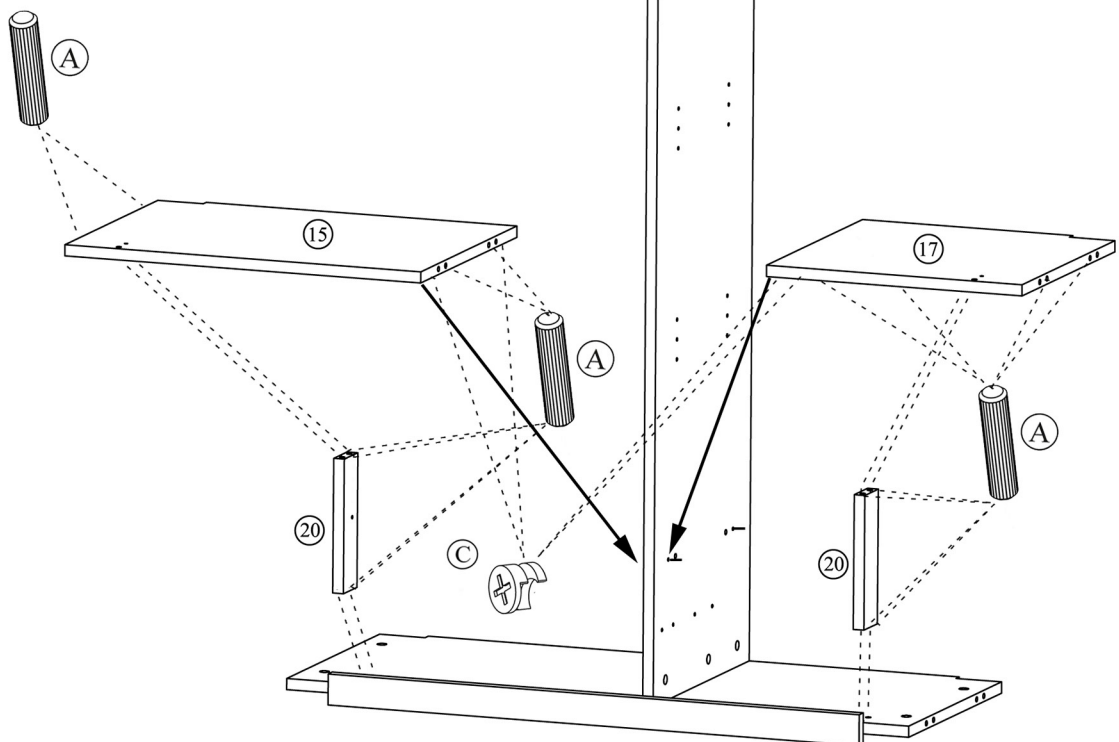
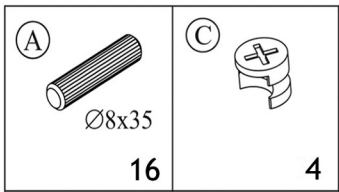
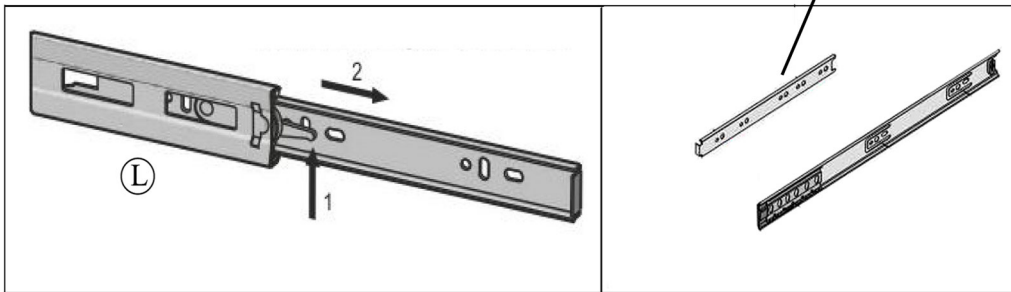
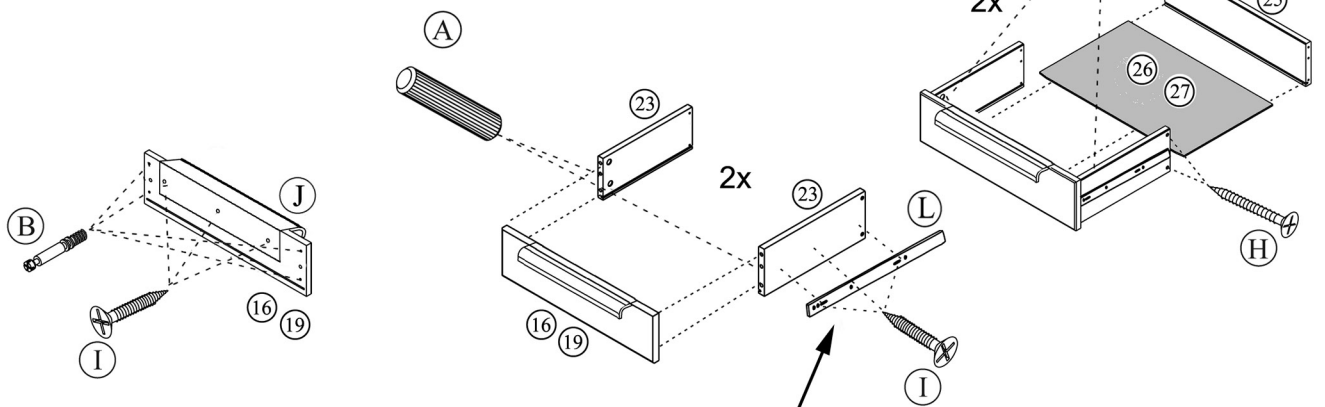
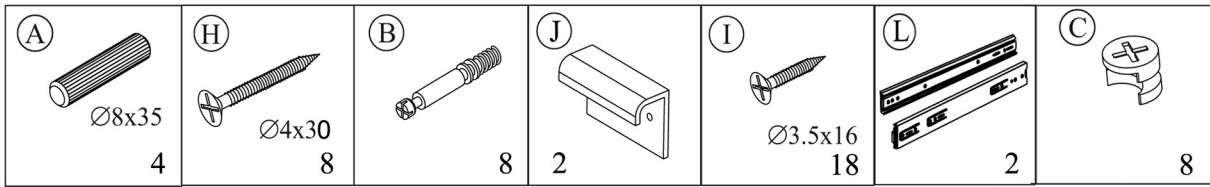
# NAN Wiryna Niska 2D2S

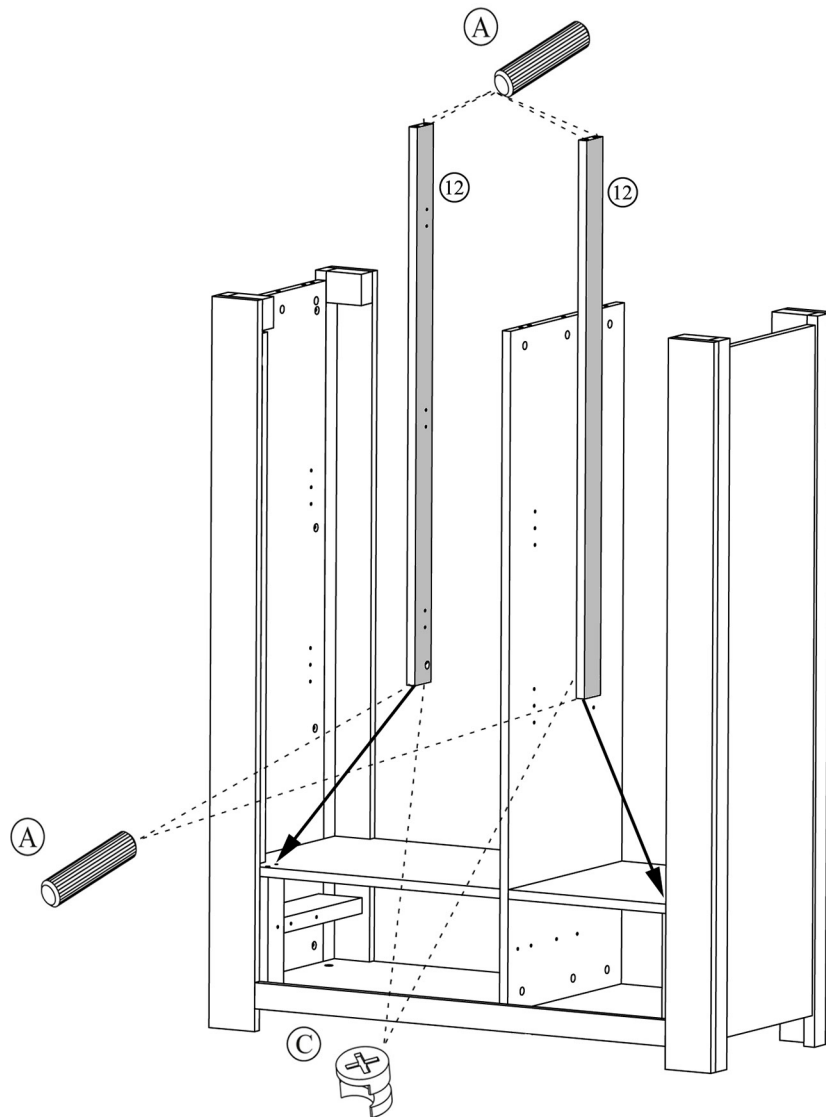
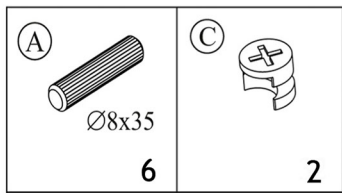
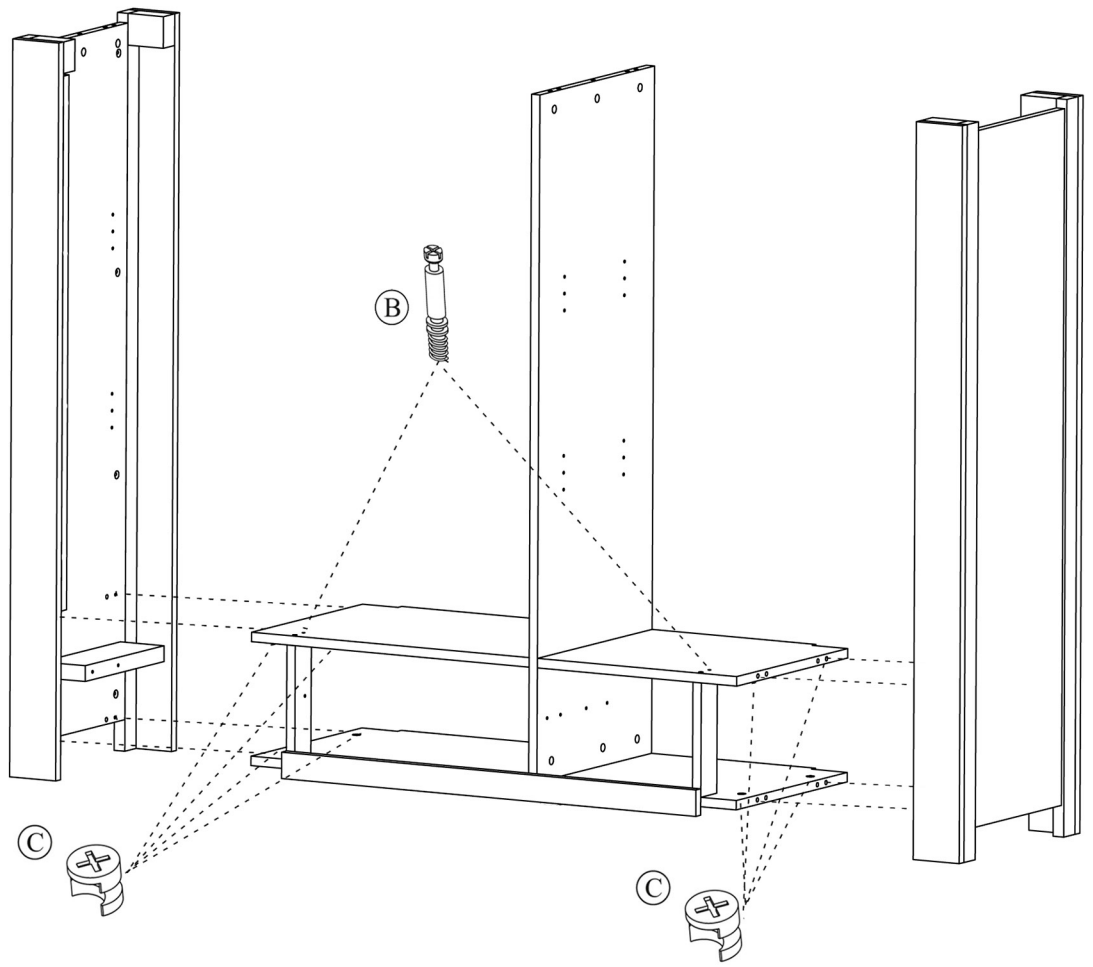
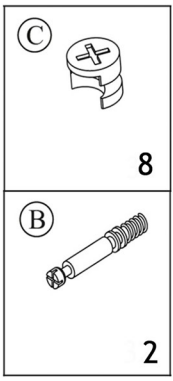



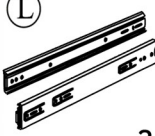



N	dim,mm		Q	P	
1	1400	100	60	1	2
2	1400	100	60	1	2
3	1400	100	60	1	2
4	1400	100	60	1	2
5	294	95	30	2	2
6	60	30	30	1	2
7	1025	350	18	1	1
8	1025	520	18	1	1
9	1322	330	18	2	2
10	1304	428	18	1	2
11	1100	432	18	1	3
12	1069	60	18	2	2
13	1054	432	18	1	3
14	900	50	18	1	3
15	603	428	18	1	3
16	520	198	18	1	1
17	433	428	18	1	3
18	431	350	18	2	3
19	350	198	18	1	1
20	217	60	18	2	2
21	507	30	18	2	3
22	337	30	18	2	3
23	350	150	16	4	1(L/R)3(L/R)
24	450	150	16	1	1
25	280	150	16	1	1
26	458	346	4	1	3
27	346	292	4	1	3
28	1320	374	4	1	1
29	1320	544	4	1	1
30	601	349	4	2	3

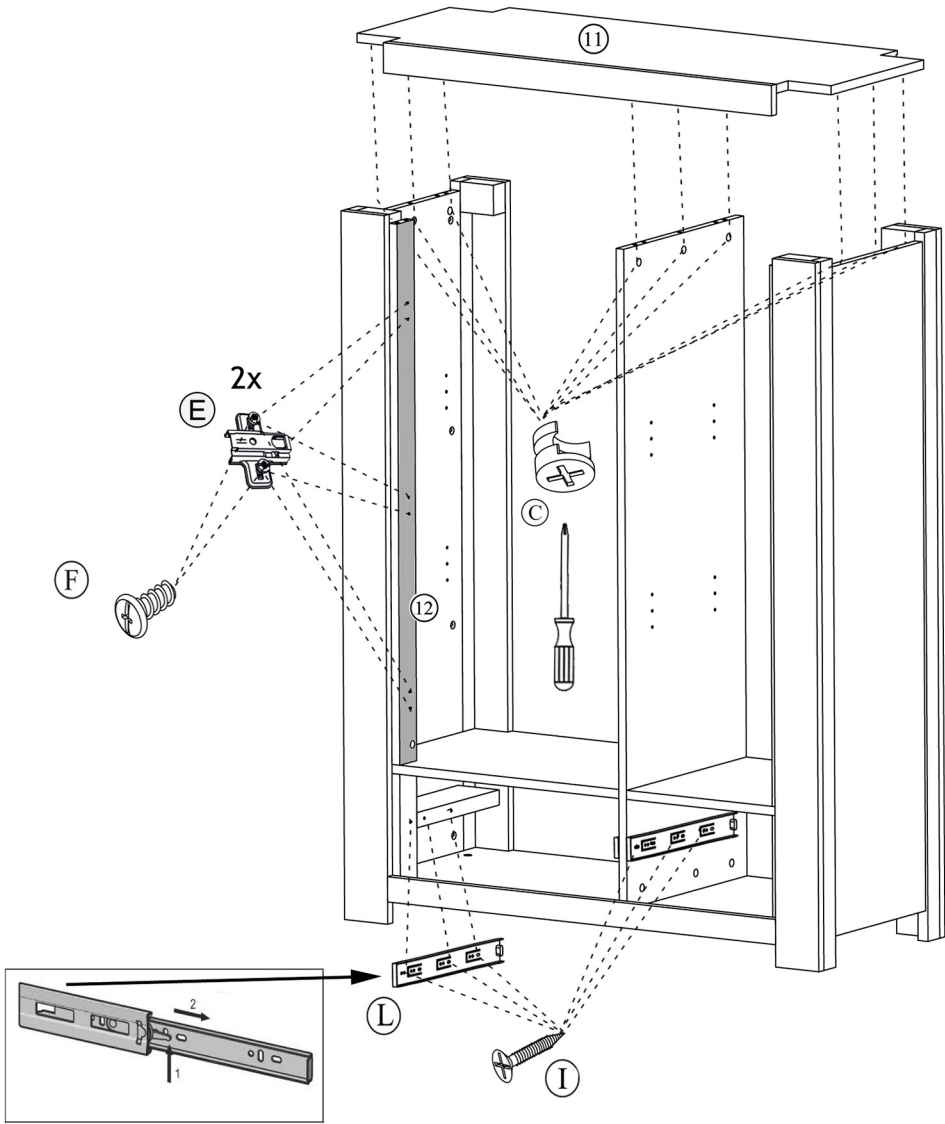
<b>A</b>  Ø8x35 52	<b>B</b>  54	<b>C</b>  54	<b>D</b>  6	<b>E</b>  6	<b>F</b>  Ø6x10 12	<b>G</b>  8	<b>H</b>  Ø4x30 29	<b>I</b>  Ø3.5x16 48
<b>L</b>  2	<b>J</b>  4	<b>K</b>  70	<b>S</b>  8	<b>M</b>  Ø4x60 6				

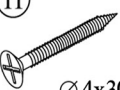






- (C)**  9
- (L)**  2
- (I)**   $\text{Ø}3.5 \times 16$  12
- (E)**  6
- (F)**   $\text{Ø}6 \times 10$  12



- (H)**   $\text{Ø}4 \times 30$  9

